



# MANUEL D'UTILISATION

## DESCRIPTION ET DESTINATION DU DISPOSITIF

Le jeu de rails est la base pour la réalisation de systèmes de rail d'éclairage et est destiné pour l'installation et l'arrivée de l'alimentation aux luminaires du rail sur les réseaux de courant alternatif d'une tension nominale de 230 V et une fréquence de 50 GHz. L'utilisation du jeu de rails est autorisée uniquement à l'intérieur des locaux en l'absence d'environnement corrosif et d'aérosols parasites avec une température comprise entre 0 °C et +50 °C et un taux d'humidité de l'air inférieur à 80 %.

Variantes d'installation appliquées sur les murs et les plafonds en matériaux avec un niveau d'inflammabilité normal. Et nous procéderons également à l'installation avec utilisation d'une suspension par câbles. Le jeu de rails est fourni avec des segments d'une longueur de 1 et 2 mètres. Il est autorisé de découper les segments et de créer une configuration de forme différente en utilisant des connecteurs. En raison de la présence de quatre fils conducteurs, le système, construit sur la base de cet article, permet de commander séparément les luminaires disposés sur un jeu de rails. Le choix de la ligne est effectué par un mécanisme de virage spécifique sur l'adaptateur du luminaire sur rail.

## CARACTÉRISTIQUES TECHNIQUES

Modèle	TRX005-311	TRX005-312
Tension et fréquence du réseau	~230V 50Hz	
Intensité nominale	10A	
Indice de protection contre l'incendie par courant électrique.	I	
Type d'installation	saillie/suspendue	
Indice de protection contre l'humidité et la poussière	IP20	
Conditions météorologiques	Climat boréal	
Température d'utilisation	0°C - +50°C	
Matériau du corps	Aluminium	
Couleur	noir/blanc	
Longueur du segment	1m	2m

# MESURES DE PRÉCAUTION



Tous les travaux d'assemblage et d'installation doivent être réalisés par des personnes disposant des autorisations et qualifications correspondantes adaptées. En cas de besoin, adressez-vous à un électricien qualifié.

Tous les travaux d'installation et de désinstallation doivent être réalisés uniquement lorsque le réseau est hors tension.

L'utilisation d'un jeu de rails sans raccordement à la terre est interdite.

Lors de la création d'un système de rail, ne pas dépasser la charge de courant totale des consommateurs en 10 A.

Ne posez pas un jeu de rails à moins de 2,5 mètres de hauteur, ou dans des endroits où le jeu de rails est à portée de main.

L'utilisation d'un article présentant une altération sur le corps ou sur le câble d'alimentation est interdite.

L'article est uniquement destiné à une utilisation à l'intérieur des locaux. Il est interdit d'utiliser l'article dans des locaux à fort taux d'humidité et à haute concentration de poussières ou aérosols dans l'air.

Sur 1 m de jeu de rail, il est recommandé d'installer les luminaires avec un espacement de 25 cm au moins.

L'entretien de l'article s'effectue avec un tissu doux et sec avec une alimentation du réseau coupée. Ne pas utiliser de produits de lavage chimiquement corrosifs.

# SCHÉMA D'ASSEMBLAGE ET PIÈCES DU LOT

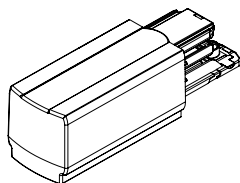


1 boîtier d'alimentation TRA005B-31B-R TRA005B-31B-L TRA005B-31W-R TRA005B-31W-L	2 connecteur droit TRA005C-31B TRA005C-31W	3 connecteur d'angle* TRA005CL-31B-L TRA005CL-31W-L TRA005CL-31B-R TRA005CL-31W-R	4 connecteur souple TRA005CF-31B TRA005CF-31W	5 obturateur TRA005EC-31B TRA005EC-31W	6 connecteur de type-T** TRA005CT-31B-L TRA005CT-31B-R TBA005CT-31W-L TBA005CL-31W-R
7 connecteur de type-X TRA005CX-31B TRA005CX-31W	8 connecteur articulé TRA005CS-31B TRA005CS-31W	9 connecteur droit interne TRA005CI-31B TRA005CI-31W	10 renfort de jonction TRA005TL-31B TRA005TL-31W	11 câbles de suspension TRA005WS-31B TRA005WS-31W	12 de rail TRX005 -311B TRX005 -311W TRX005 -312B TRX005 -312W

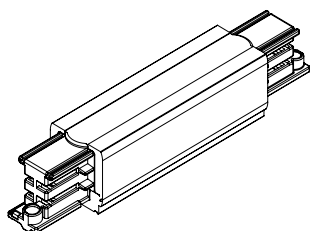
\*L - externe, R - interne \*\*L - externe gauche, R - interne droite

# SCHÉMA D'ASSEMBLAGE ET PIÈCES DU LOT

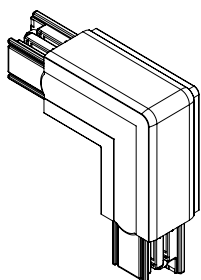
Pour la création de systèmes à configuration complexe, les pièces et accessoires suivants sont utilisés :



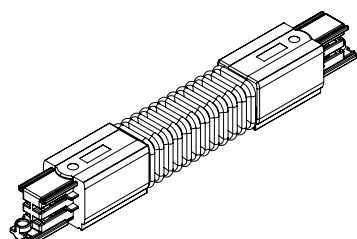
1. Boîtier d'alimentation: élément de la construction qui est utilisé pour apporter l'alimentation électrique au système. En fonction de la disposition du contact de mise à la terre, il peut être droit ou gauche. Cet accessoire fait partie du lot de chaque section de jeu de rails (droit).



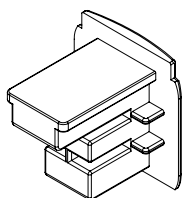
2. Connecteur d'alimentation droit: accessoire utilisé pour le raccordement des sections distinctes du jeu de rails sur une ligne droite avec possibilité de boîtier d'alimentation.



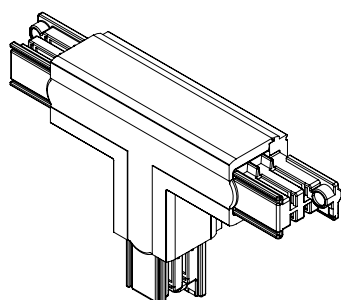
3. Connecteur d'angle : élément du système utilisé pour le raccordement des segments du jeu de rails avec un angle de 90°. La disposition du contact de mise à la terre dans cet accessoire peut être soit sur la partie interne, soit externe de l'angle du connecteur. Cela doit être pris en compte lors du choix et de l'assemblage des systèmes avec des formes à angle droit ou irrégulières.



4. Connecteur souple : élément du système qui est utilisé lorsque le raccordement exige une courbure complexe ou un angle quelconque entre les sections contiguës du jeu de rail.



5. Obturateur latéral : accessoire indispensable tant pour la sécurité de l'installation pour empêcher l'endommagement des fils, des éléments décoratifs d'intérieur et pour éviter les blessures sur les extrémités saillantes du jeu de rails, que pour remplir une fonction décorative en refermant l'ouverture latérale du jeu de rails, c'est pourquoi il fait partie du lot de chaque section de jeu de rails.



6. Connecteur de type-T : élément du système utilisé pour créer des ramifications à partir des parties droites du système de rail vers la gauche ou vers la droite avec possibilité d'un boîtier d'alimentation. En cas de recours à cet accessoire dans les structures fermées, il n'est possible d'utiliser que des connecteurs d'angle externes.

# SCHÉMA D'ASSEMBLAGE ET PIÈCES DU LOT



7. Connecteur de type-X : élément du système utilisé pour la création de configurations complexes avec des ramifications dans 3 directions avec possibilité de boîtier d'alimentation.



8. Connecteur articulé: accessoire utilisé pour le raccordement de sections de jeu de rails avec un angle quelconque tout en conservant la rigidité.



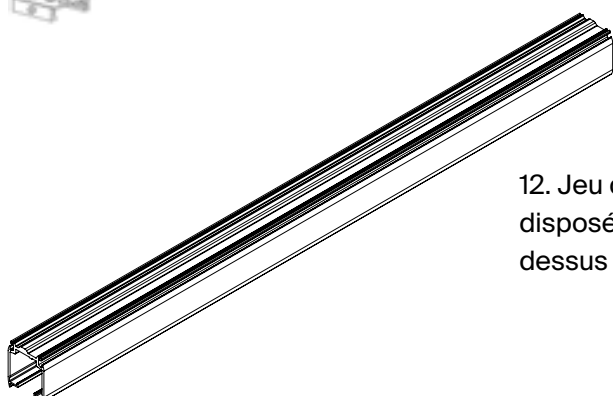
9. Connecteur droit interne: accessoire utilisé pour le raccordement de sections distinctes du jeu de rails en ligne droite.



10. Renfort de jonction : accessoire utilisé pour une fixation rigide des raccordements lors d'une installation suspendue du jeu de rails. Il est utilisé avec le câble de suspension si le point de fixation se trouve à la jonction de deux segments de jeux de rails.



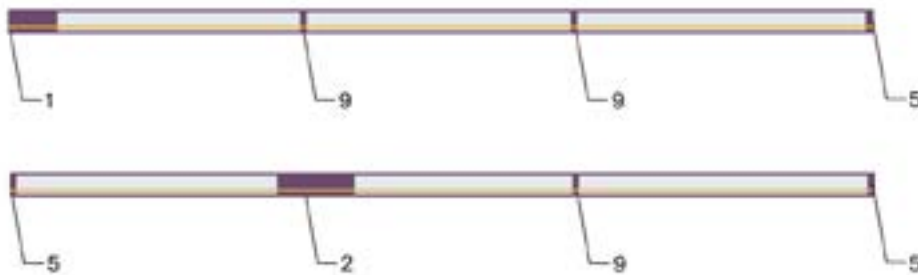
11. Lot de suspension par câble : cet accessoire est indispensable lorsque l'installation du jeu de rails est effectuée de manière suspendue. Le lot comprend un câble avec des pinces de serrage, une plaque de fixation, un boîtier de plafond.



12. Jeu de rails : élément principal du système à l'intérieur duquel sont disposés les fils électriques, et la construction du corps permet de fixer dessus les luminaires sur rail.

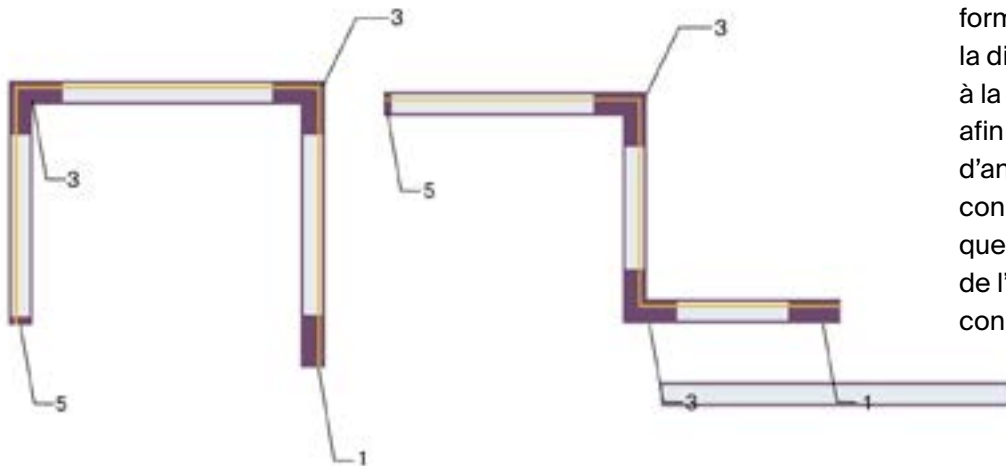
# POSSIBILITÉS DE RACCORDEMENT DU JEU DE RAILS

## RACCORDEMENT SUR UNE LIGNE:



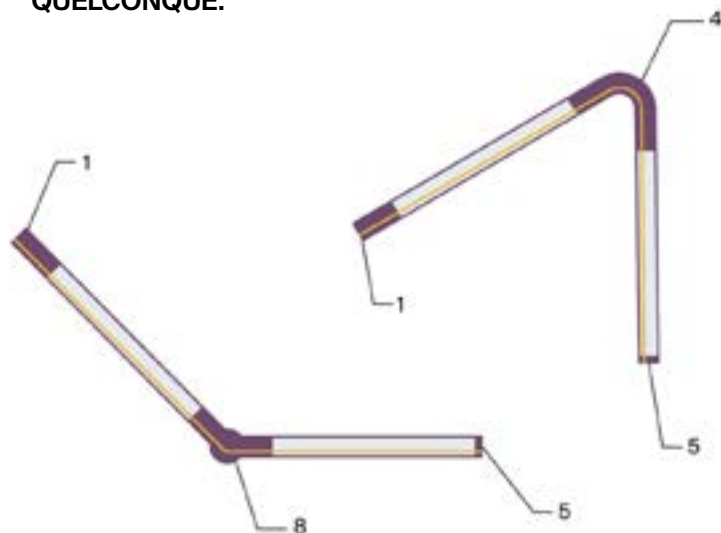
Deux exemples de raccordement en ligne droite sont présentés. Sur la variante supérieure un boîtier d'alimentation est utilisé, alors que sur la variante inférieure un connecteur droit avec option d'entrée est utilisé, ce qui permet d'amener l'alimentation au système depuis n'importe quel point pratique.

## RACCORDEMENT D'UNE FORME IRRÉGULIÈRE:



Lors de la création de raccords de forme irrégulière, il faut prendre en compte la disposition des contacts de raccordement à la terre sur la longueur de tout le système afin de bien sélectionner les connecteurs d'angle. Sur la variante de gauche, tous les connecteurs d'angle sont externes, tandis que sur la variante de droite du point d'entrée de l'alimentation, au départ on trouve un connecteur d'angle interne, ensuite externe.

## RACCORDEMENT SOUS UN ANGLE QUELCONQUE:



Dans les cas où une configuration avec des angles différents de 90 ° est nécessaire, on utilise des connecteurs souples ou articulés. Le connecteur souple permet de rendre la courbure aussi bien sur le plan horizontal que vertical, le connecteur articulé n'est possible que dans le plan horizontal.

1 boîtier d'alimentation TRA005B-31B-R TRA005B-31B-L TRA005B-31W-R TRA005B-31W-L	2 connecteur droit TRA005C-31B TRA005C-31W	3 connecteur d'angle* TRA005CL-31B-L TRA005CL-31W-L TRA005CL-31B-R TRA005CL-31W-R	4 connecteur souple TRA005CF-31B TRA005CF-31W	5 obturateur TRA005EC-31B TRA005EC-31W	6 connecteur de type-T** TRA005CT-31B-L TRA005CT-31B-R TBA005CT-31W-L TBA005CL-31W-R
7 connecteur de type-X TRA005CX-31B TRA005CX-31W	8 connecteur articulé TRA005CS-31B TRA005CS-31W	9 connecteur droit interne TRA005CI-31B TRA005CI-31W	10 renfort de jonction TRA005TL-31B TRA005TL-31W	11 câbles de suspension TRA005WS-31B TRA005WS-31W	12 de rail TRX005 -311B TRX005 -311W TRX005 -312B TRX005 -312W

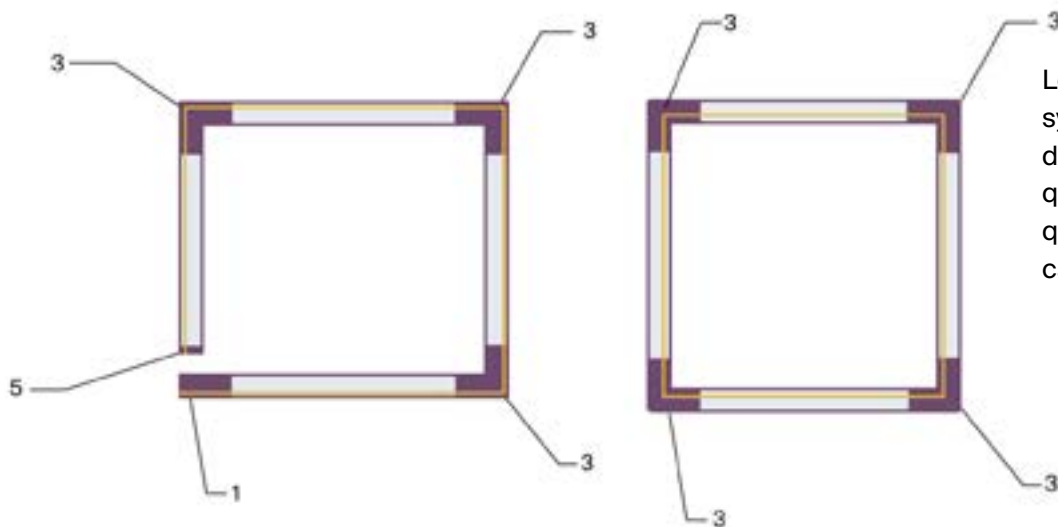
contact de mise à la terre

\*L - externe, R - interne

\*\*L - externe gauche, R - interne droite

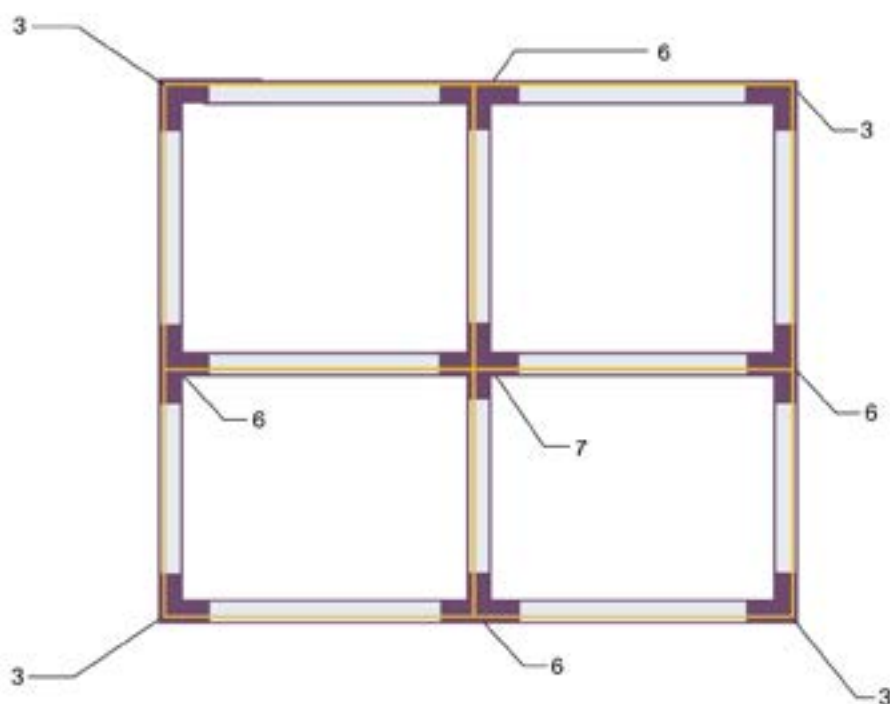
# POSSIBILITÉS DE RACCORDEMENT DU JEU DE RAILS

## RACCORDEMENT À ANGLE DROIT:



Les configurations à angle droit du système de rail peuvent être appliquées dans des variantes aussi bien ouvertes que fermées. Il faut prendre en compte que les connecteurs d'angle dans ce cas peuvent être internes ou externes.

## RACCORDEMENT DE TYPE-T ET DE TYPE-X:



Lors de la formation d'un système de rail de configuration complexe, il est possible d'utiliser des connecteurs aussi bien de type-X que de type-T. Pour le raccordement de toutes les ramifications, comme dans l'exemple donné, il faut des connecteurs d'angle. Si le système contient des connecteurs de type-T, il n'est possible d'utiliser que des connecteurs d'angle externes. Pour les côtés opposés du système, des connecteurs de type-T multidirectionnels doivent être utilisés (si d'un côté il y a un gauche, en face un droit doit être installé).

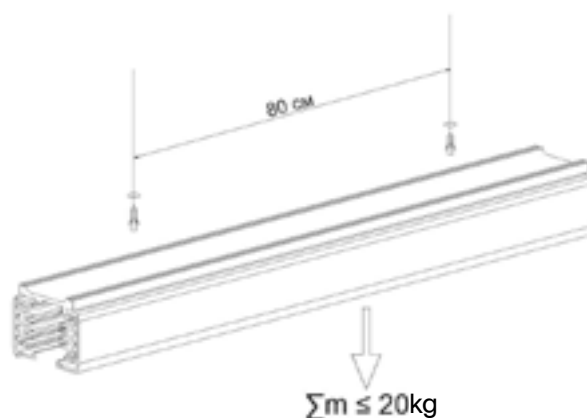
1 boîtier d'alimentation TRA005B-31B-R TRA005B-31B-L TRA005B-31W-R TRA005B-31W-L	2 connecteur droit TRA005C-31B TRA005C-31W	3 connecteur d'angle* TRA005CL-31B-L TRA005CL-31W-L TRA005CL-31B-R TRA005CL-31W-R	4 connecteur souple TRA005CF-31B TRA005CF-31W	5 obturateur TRA005EC-31B TRA005EC-31W	6 connecteur de type-T** TRA005CT-31B-L TRA005CT-31B-R TBA005CT-31W-L TBA005CL-31W-R
7 connecteur de type-X TRA005CX-31B TRA005CX-31W	8 connecteur articulé TRA005CS-31B TRA005CS-31W	9 connecteur droit interne TRA005CI-31B TRA005CI-31W	10 renfort de jonction TRA005TL-31B TRA005TL-31W	11 câbles de suspension TRA005WS-31B TRA005WS-31W	12 de rail TRX005-311B TRX005-311W TRX005-312B TRX005-312W TRX005-313B TRX005-313W
contact de mise à la terre	*L - externe, R - interne	**L - externe gauche, R - interne droite			



# RÈGLES D'INSTALLATIONES

## INSTALLATION SUR UNE SURFACE RIGIDE EN SAILLIE

La charge maximale autorisée sur la section du jeu de rails est de 20 kg.  
L'espacement entre les éléments de fixation ne doit pas être supérieur à 80 cm.



## INSTALLATION SUR CÂBLES DE SUSPENSION

La charge maximale autorisée sur la section du jeu de rails est de 20 kg.  
L'espacement entre les éléments de fixation ne doit pas être supérieur à 1 m.



1. Sortez le jeu de rail de son emballage et vérifiez visuellement la présence d'éventuels défauts.
2. Marquez et préparez les trous sur le jeu de rails et sur la surface d'installation selon le mode d'installation.
3. Déterminez le point du boîtier d'alimentation dans le jeu de rails. Tirez un câble d'alimentation à cinq fils jusqu'au lieu d'installation.
4. Procédez au raccordement de l'alimentation via le boîtier d'alimentation, ou tout élément de construction convenant (connecteur d'angle, connecteur de type-X etc.).
5. Fixez le jeu de rails à la surface à l'aide de vis, agrafes de fixation, vis autoforeuses ou autres éléments de fixation qui conviennent le mieux.

### ATTENTION!

Lors de fixation du jeu de rails sur une surface, il faut choisir la fixation correspondant au matériau et assurant une liaison ferme avec le support.

# INSTALLATION DU JEU DE RAILS

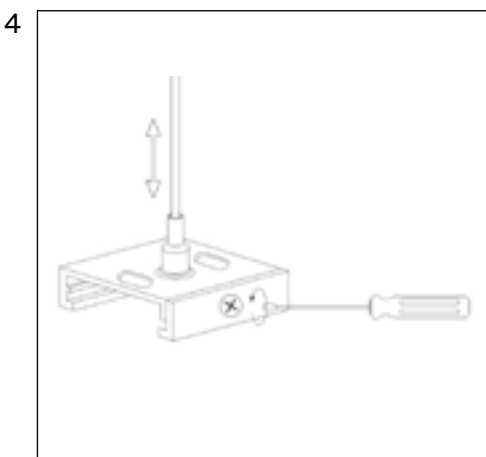
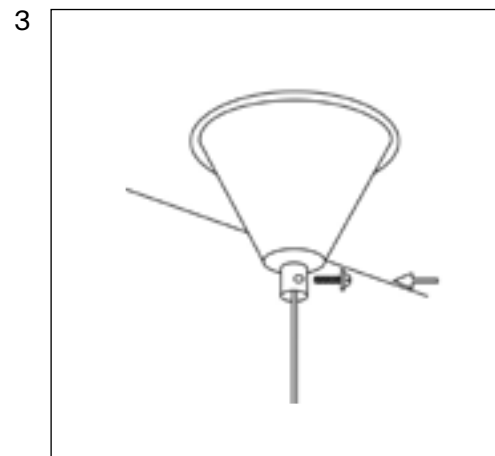
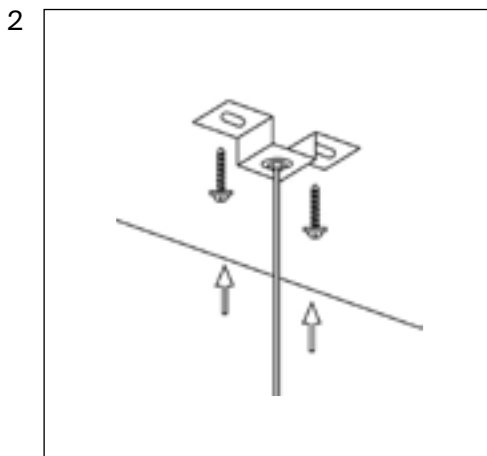
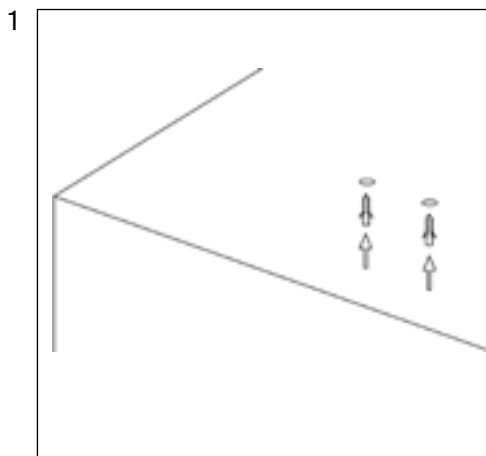
## INSTALLATION DU JEU DE RAILS À L'AIDE DU CÂBLE

Pour l'installation suspendue du jeu de rails, il faut utiliser les lots spéciaux de suspension TRA005WS-31B / TRA005WS-31W, composés d'un câble avec des pinces de serrage permettant de régler sa longueur, d'une plaque d'installation et de serrage et d'un couvercle décoratif.

1. Préparez la surface d'installation et marquez-la. Percez les trous, placez-y les chevilles.
2. Placez la plaque d'installation sur la surface, fixez-la à l'aide de vis.
3. Refermez la plaque d'installation avec le couvercle décoratif, fixez-le par la vis fournie dans le lot.
4. Passez le câble par les pinces de serrage, réglez la longueur. Si besoin, coupez la partie du câble inutile. Desserrez la vis latérale sur la plaque de serrage.
5. Montez le jeu de rails sur les plaques de serrage en les insérant dans la rainures à l'arrière. Resserrez la vis latérale sur la plaque de serrage. Vérifiez le plan horizontal avec un niveau de chantier. Ne tolérez pas de dépôts, en cas de besoin ajustez la longueur des câbles.

## REMARQUE

Avec une installation suspendue de plusieurs sections de jeu de rails raccordées, il faut les placer impérativement dans le plan horizontal, sans laissez aucun déport ni câble non tendu. Pour assurer une fixation rigide des sections du jeu de rails en ligne, l'élément complémentaire renfort de jonction TRA005TL-31B/ TRA005TL-31W est utilisé.



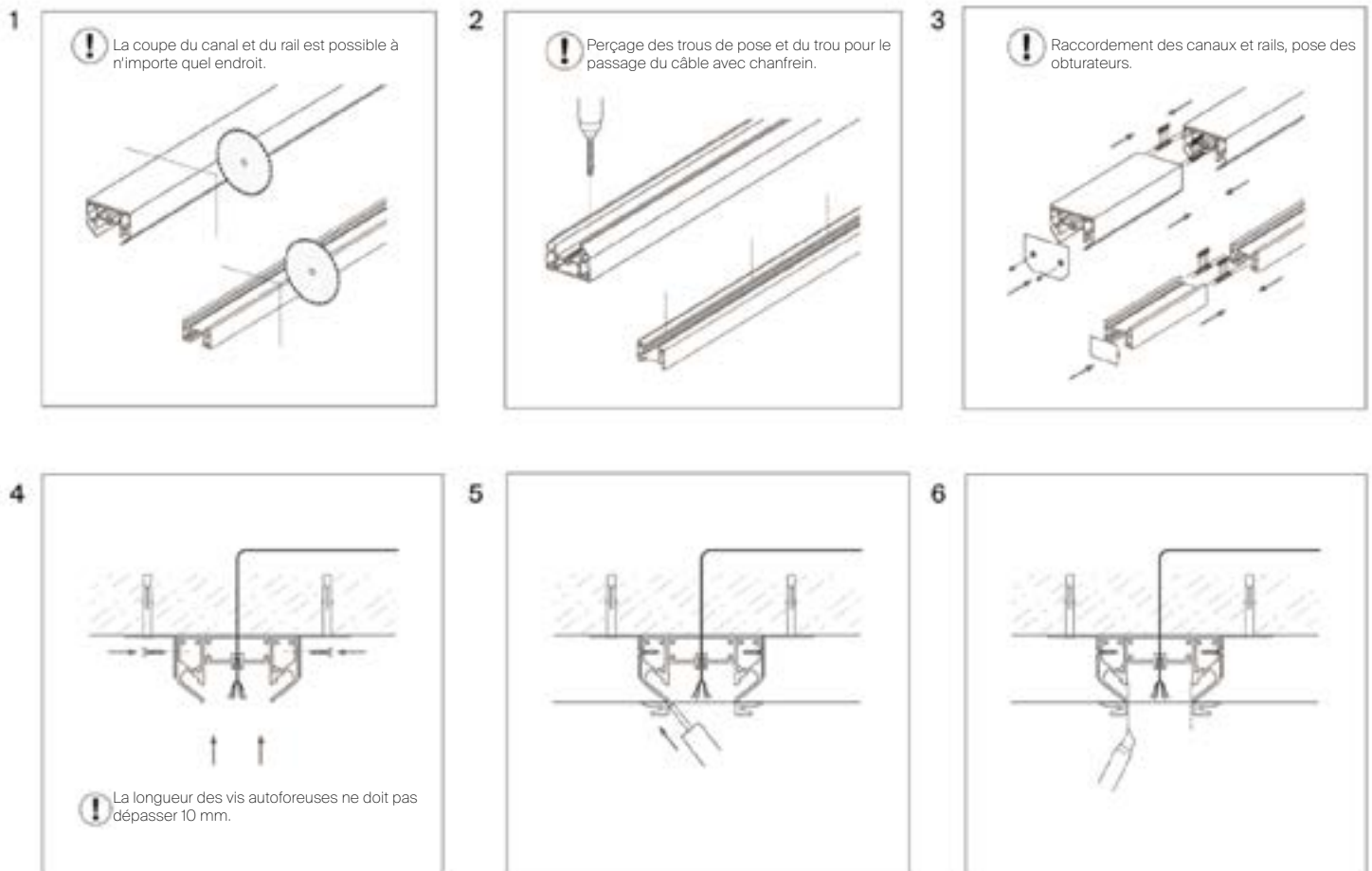
# INSTALLATION DU JEU DE RAILS

## INSTALLATION D'UN JEU DE RAILS TRIPHASÉ AVEC UTILISATION D'UN PROFILÉ POUR PLAFOND TENDU

Hormis la pose en saillie et suspendue, l'option d'une installation du jeu de rails sur un profilé pour plafond tendu est possible. Pour la mise en œuvre de cette variante, en complément au jeu de rails triphasé il faut le profilé TRA004MP-21S et l'installation s'effectue de la manière suivante :

1. Découpez le profilé et le jeu de rails de la longueur nécessaire.
2. Percez les trous de pose et les trous pour le passage du câble.
3. Assemblez toutes les parties du profilé et du jeu de rails si cela est nécessaire, placez les obturateurs.
4. Fixez le profilé sur la surface à l'aide de cornières d'installation.
5. Tendez la toile du plafond et collez les bords des harpons sur toute la longueur du profilé.
6. Faites des entailles entre les harpons.

\* Non compris dans le lot, à acheter séparément.



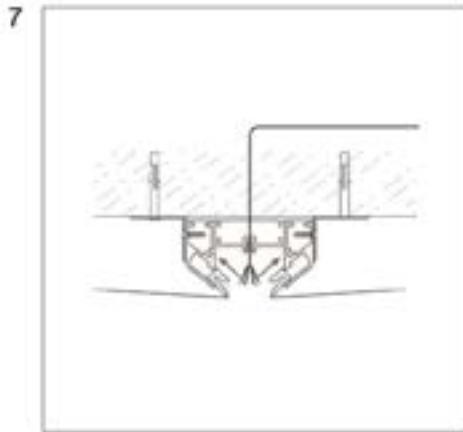
### ATTENTION!

L'installation du jeu de rails avec utilisation de ce profilé n'est possible qu'avec des toiles PVC pour plafond tendu.

# INSTALLATION DU JEU DE RAILS

## INSTALLATION D'UN JEU DE RAILS TRIPHASÉ AVEC UTILISATION D'UN PROFILÉ POUR PLAFOND TENDU

7. Mettez les harpons dans les rainures du profilé et collez les extrémités.
8. Installez le jeu de rails et fixez-le dans le profilé.
9. Le jeu de rails est prêt à être utilisé et à recevoir les luminaires.



# DISPOSITION DES CONTACTS ET BRANCHEMENT DES

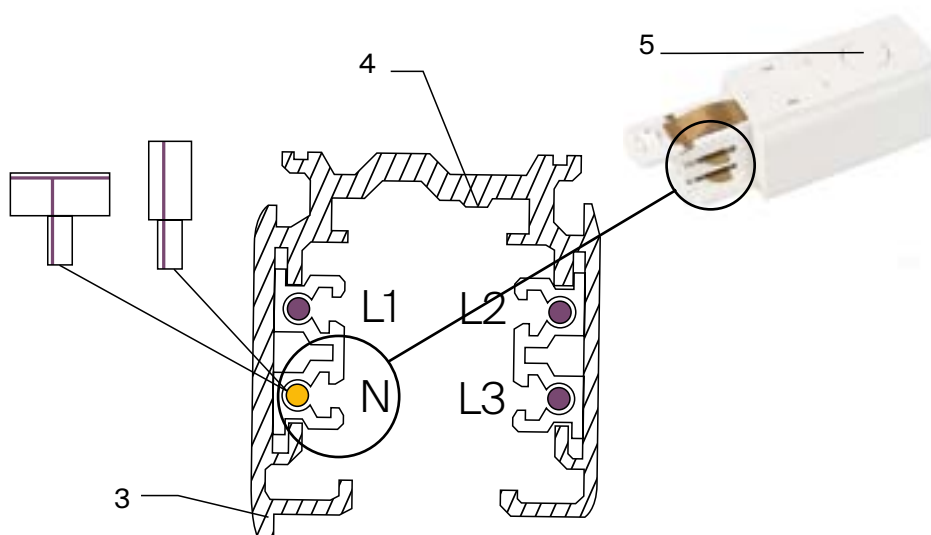
## RECOMMANDATIONS

Pour un branchement correct et le bon choix des pièces, il faut prendre en compte la disposition du fil neutre dans le jeu de rails. Pour faciliter le bon assemblage du système de rail une arête spéciale est prévue dans la structure du jeu de rails, elle sert de repère pour l'emplacement du neutre. Sur le jeu de rails le « neutre » (N) est une railtte se trouvant du côté de l'arête du corps. L'entrée de l'alimentation et le choix de tous les autres accessoires s'opèrent en selon le fait que le connecteur sera inséré dans le jeu de rails en indiquant le conducteur neutre avec l'indicateur correspondant. Pour cela tous les connecteurs destinés à la ramification du jeu de rails sont fabriqués avec 2 options d'utilisation : droit R ou gauche L.

Choisissez le procédé adapté d'assemblage du jeu de rails, ensuite marquez les points de fixation à la surface ou les emplacements des câbles de suspension en tenant compte du fait qu'avec une installation en saillie l'espacement entre les points de fixation ne doit pas être supérieur à 80 cm, et la distance entre les suspensions d'1 m au plus.

Un jeu de rails correctement installé permet de supporter une charge uniformément répartie de 20 kg au plus par section, toutefois il faut prendre note que le facteur selon lequel les luminaires au cours de leur exploitation peuvent se chauffer les uns les autres et il est recommandé de les placer sur le jeu de rails avec un espacement minimal de 25 cm.

Les symboles suivant vous aideront à faire le bon choix des pièces avec une disposition optimum du « neutre » pour ne pas rompre la chaîne.



1 Fils conducteurs

2 Fil neutre

3 Indicateur d'emplacement du contact du fil neutre

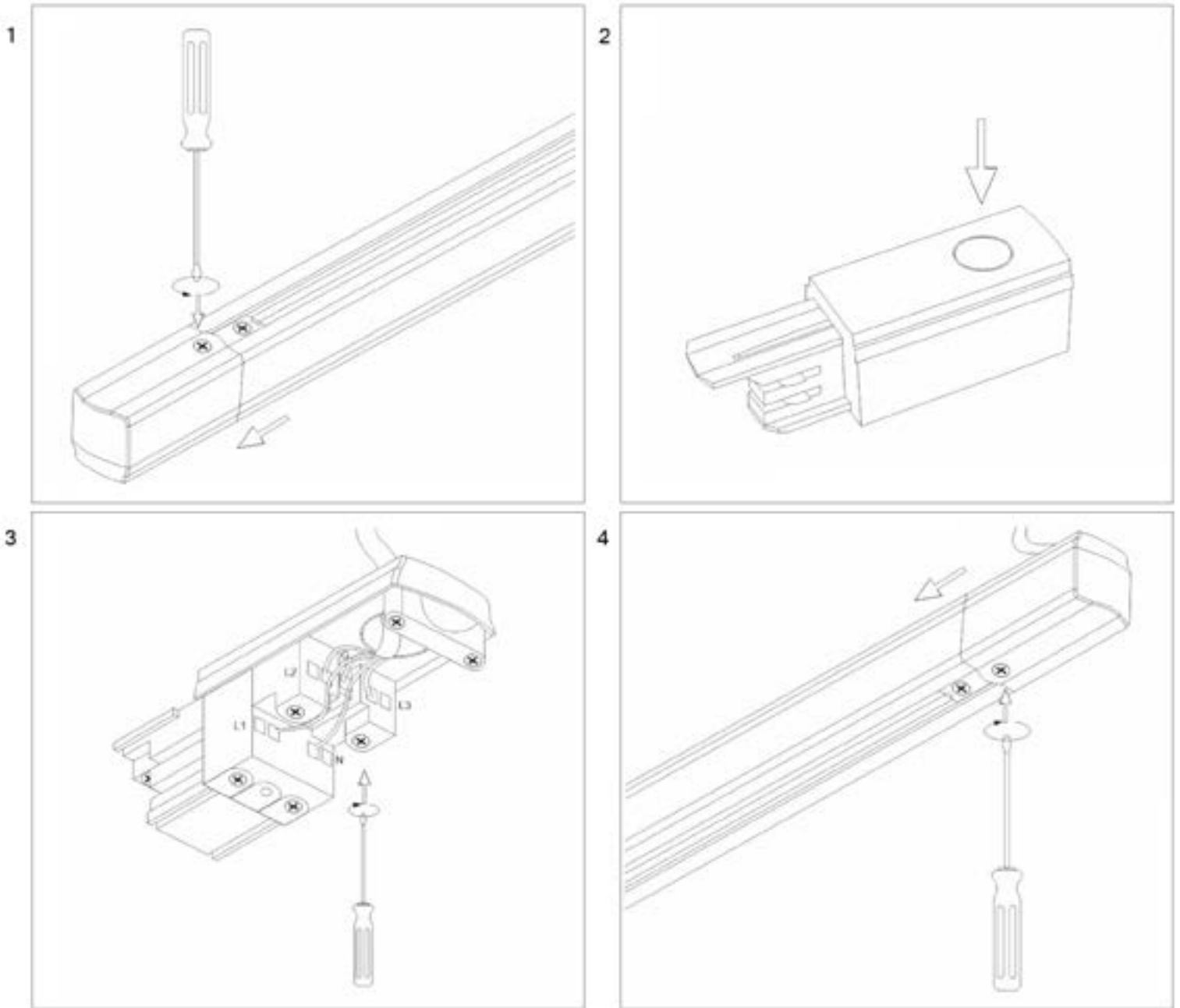
4 Railtte de contact de mise à la terre

5 Emplacement de l'entrée du câble électrique

## ATTENTION!

Un mauvais branchement des pièces au jeu de rails peut endommager le jeu de rails lui-même et la panne des luminaires de rail qui s'y trouvent!

# BRANCHEMENT DU JEU DE RAILS AU RÉSEAU DE RAILS AU RÉSEAU



1. Extrayez le boîtier d'alimentation du jeu de rails, dévissez les vis de fixation.
2. Percez un trou pour le câble d'alimentation en retirant la partie spéciale à l'arrière du boîtier d'alimentation, retirez le couvercle.
3. Amenez le câble d'alimentation de cinq fils par le trou et branchez les fils selon les symboles de la borne à vis : fil jaune-vert au point de contact G, fil bleu au point de contact N, fils marron, blanc, noir et autres au points L1, L2, L3.
4. Refermez le couvercle en le fixant avec la vis et mettez le boîtier d'alimentation raccordé dans le jeu de rail assemblé.

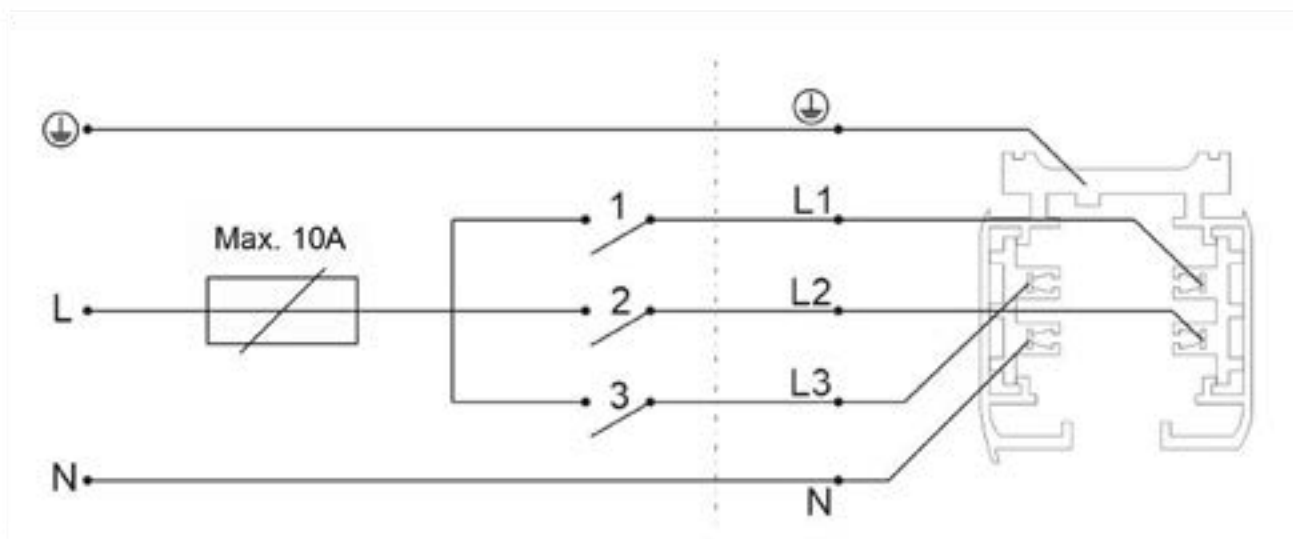
## REMARQUE

Procéder au branchement du jeu de rails au réseau est possible non seulement en utilisant le boîtier d'alimentation, mais aussi en utilisant les accessoires suivants : TRA005C-31, TRA005CL-31, TRA005CT-31, TRA005CX-31, en obtenant ainsi des branchements dans n'importe quel endroit pratique.

# CHOIX DU SCHÉMA DE BRANCHEMENT

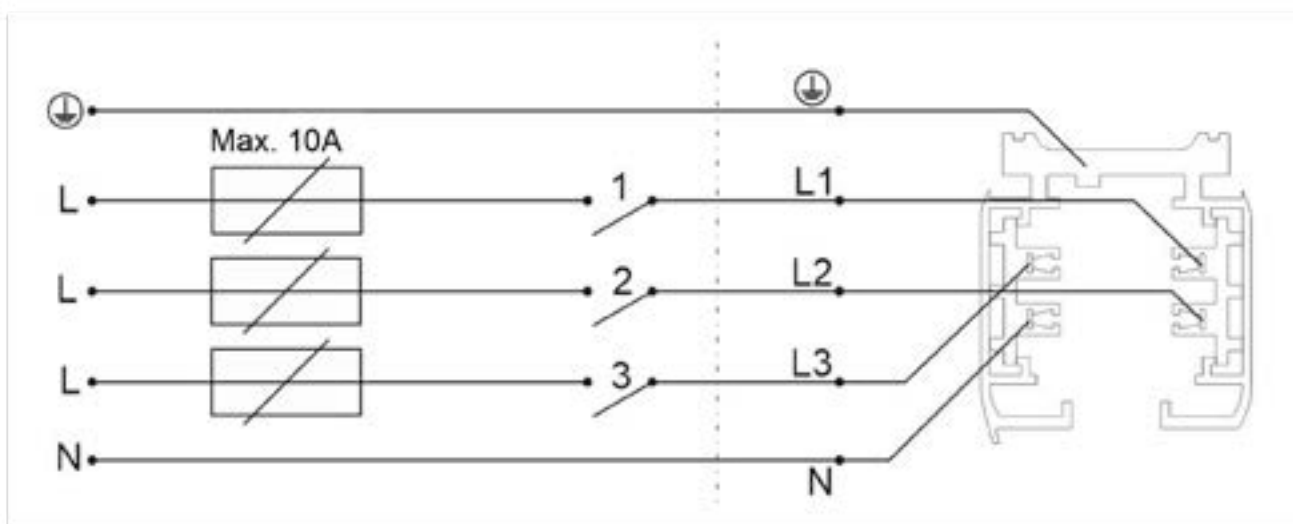
Le schéma de branchement détermine la manière dont sera effectuée la commande des dispositifs d'éclairage répartis sur le jeu de rails, ci-après sont exposés les variantes de schémas applicables.

1



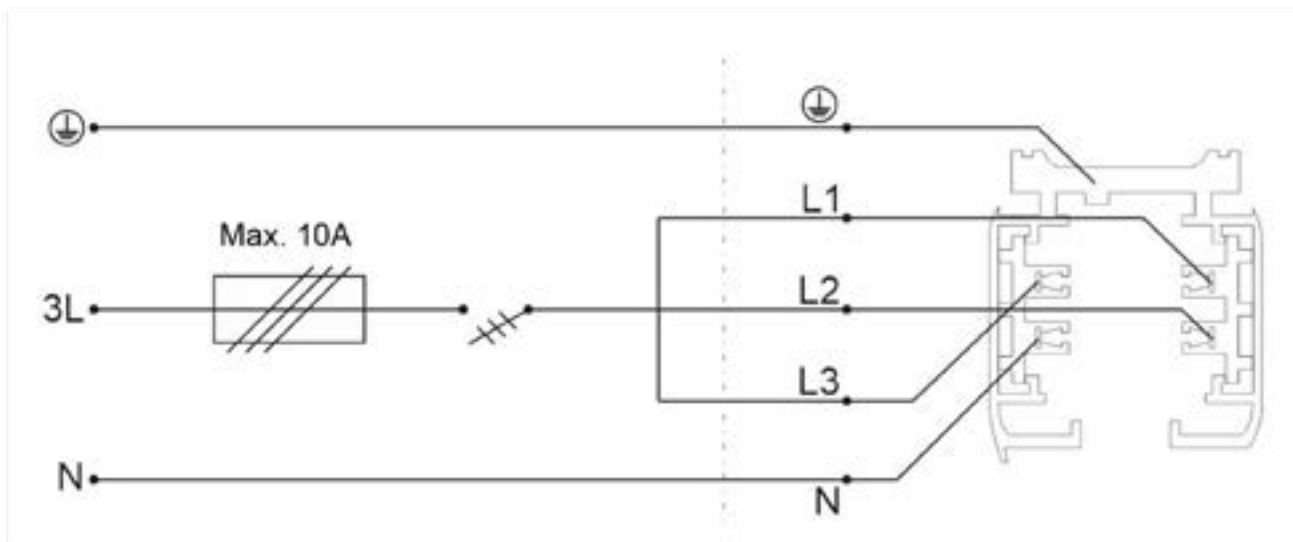
Une ligne pour laquelle la commande est distincte à l'aide d'interrupteurs à un seul bouton.

2



Trois lignes indépendantes commandées par des interrupteurs distincts.

3



Une ligne dont la commande est effectuée par un interrupteur à trois boutons.

# PANNES POSSIBLES ET MÉTHODES DE RÉPARATION

Panne	Cause	Méthode de réparation
Le luminaire de fonctionne pas	Pas de contact dans les branchements	Installez le luminaire sur le jeu de rails jusqu'à complet contact de l'adaptateur avec les connexions électriques.
		Vérifiez les contacts du branchement du câble d'alimentation, la jonction des contacts du boîtier d'alimentation au jeu de rails et les autres branchements.
	Contactez le vendeur pour un échange par garantie	Contactez le vendeur pour un échange par garantie
	Luminaire défectueux	
Le luminaire clignote ou s'allume faiblement en position éteinte.	Pour la commande d'une chaîne d'éclairage, un interrupteur avec touche équipée d'un témoin lumineux est installé, ou un détecteur de mouvement (de luminosité) est utilisé.	Remplacez l'interrupteur par un modèle sans témoin lumineux, dont la structure contient une résistance supplémentaire. Utilisez un détecteur de mouvement (de luminosité) uniquement avec une sortie relais.
Éclairage instable, scintillement, bruit anormal	Un régulateur de luminosité (dimmer) est installé sur le réseau d'alimentation.	Retirez le régulateur de luminosité du réseau, remplacez-le par un interrupteur.
	Dysfonctionnement du réseau d'alimentation	Contactez le vendeur pour le service de garantie ou un échange.

## STOCKAGE

Le stockage de la marchandise s'effectue dans son emballage et dans un local en l'absence de milieu corrosif. Température de stockage comprise entre -20 °C à +70 °C et taux d'humidité de l'air de 95 % maximum. Le contact direct avec l'humidité n'est pas autorisé.

## TRANSPORT

L'article dans son emballage peut être transporté par voies maritime, ferroviaire, routière et aérienne.

## RECYCLAGE

La structure de l'article ne contient pas de liaisons toxiques et chimiquement dangereuses, c'est pourquoi il est possible de suivre les règles de traitement des déchets ménagers.



# OBLIGATIONS DE GARANTIE

La garantie sur l'article est de 24 mois à compter du jour de vente dont la date est indiquée sur le document principal attestant de la vente.

Le service de garantie s'effectue à condition que la panne étant survenue soit liée à un défaut relatif à la fabrication de l'article, et également sous réserve de respect de toutes les règles d'utilisation, de transport et de stockage énoncées dans le présent manuel.

La garantie n'est pas valable dans les cas suivants : si l'article a été utilisé à des fins autres que celle directement prévue ; si le défaut est survenu après la remise de l'article au consommateur et qu'il a fait l'objet d'une mauvaise ou négligente manipulation, que les exigences énoncées dans le présent manuel n'ont pas été respectées. Ainsi qu'en cas d'action de forces indéterminées, notamment : incendie, inondation, surtension et autres catastrophes naturelles, sinistres et agissements délibérés de tiers ayant engendrés la panne de l'article.

**FABRICANT**

Maytoni GmbH, Feldstiege 98, Münster, Allemagne, 48161

**IMPORTATEUR**

Maytoni GmbH, Feldstiege 98, Münster, Allemagne, 48161

[www.maytoni.de](http://www.maytoni.de)

Développé en Allemagne.

Fabriqué en Chine.

Sans date limite de validité.

